



Wo Luxus erschwinglich ist

www.the-mspa.com



Manuel d'Utilisation

# MONO

C-MO049 / C-MO069

**DE**

BEI FRAGEN ZUM PRODUKT WENDEN SIE SICH AN IHREN HÄNDLER ODER  
KONTAKTIEREN SIE MSPA UNTER [info@the-mspa.com](mailto:info@the-mspa.com)

Aufgrund der kontinuierlichen Produktverbesserung von MSpa behält sich MSpa das Recht vor, die Spezifikationen und das Erscheinungsbild des Produkts zu ändern, was zu einer Aktualisierung der Bedienungsanleitung ohne vorherige Ankündigung führen kann.



# BETRETEN SIE DIE WELT VON MSPA

---

Herzlich willkommen,

Vielen Dank für die Auswahl von MSpa und für Ihr Vertrauen zu unserer Marke. Wir glauben, dass Sie in den kommenden Jahren viele Vorteile beim Verwenden von MSpa-Produkten genießen werden.

Um Sie in Ihrem ersten MSpa-Erlebnis zu begleiten, freuen wir uns, Ihnen diese Bedienungsanleitung vorzustellen. Lesen Sie bitte diese Bedienungsanleitung sorgfältig, bevor Sie das Produkt zum ersten Mal benutzen.

Wir freuen uns, Sie bei der Familie MSpa begrüßen zu dürfen, und freuen uns darauf, mit Ihnen das ganze Spektrum unserer fachlichen Kompetenz zu teilen.

Genießen Sie Ihren MSpa!



Offizielle Seite von MSpa



Montagevideos von MSpa

## Inhalt

---

Sicherheitsvorkehrungen.....	3
Spezifikationen.....	9
Produktübersicht.....	10
Vorbereitung der Inbetriebnahme.....	11
Spa einrichten.....	13
Betrieb des kabelgebundenen controllers.....	16
Wasserwartung und Chemikalien.....	18
Entleerung, Reinigung und Lagerung.....	20
Entsorgung und Umweltschutz.....	23
Fehlerbehebung.....	23
Gewährleistung.....	26

# SICHERHEITSVORKEHRUNGEN

---

Zu Ihrer eigenen Sicherheit und der Sicherheit Ihres Produkts achten Sie darauf, die Sicherheitsvorkehrungen unten zu befolgen. Nichtbeachtung der Anweisung kann zu schweren Verletzungen, Sachschäden oder Tod führen. Bei unsachgemäßer Installation oder Betrieb ist die Gewährleistung unwirksam.

## **LESEN, VERSTEHEN UND FOLGEN SIE ALLEN ANWEISUNGEN HALTEN SIE DAS HANDBUCH FÜR ZUKÜNFTIGE REFERENZEN BEREIT**

### **ACHTUNG**

- Gefahr des versehentlichen Ertrinkens. Es muss äußerste Vorsicht geboten werden, um einen unbefugten Zugang von Kindern zu verhindern.
- Ertrinkungsrisiko. Überprüfen Sie die Spa-Abdeckung regelmäßig, ob ein Leck, vorzeitiger Verschleiß, Beschädigung oder Anzeichen einer Verschlechterung existieren. Verwenden Sie niemals eine abgenutzte oder beschädigte Abdeckung: Es wird kein Schutz zur Verfügung gestellt, einen unbeaufsichtigten Zugang von einem Kind zum Spa zu verhindern.
- Ertrinkungsrisiko. Verriegeln Sie die Spa-Abdeckung immer nach jedem Gebrauch.
- Verletzungsgefahr. Wenn das Netzkabel beschädigt ist, muss es vom Hersteller, dem Kundendienst oder ähnlichen qualifizierten Personen ersetzt werden, um eine Gefährdung zu vermeiden.
- Gefahr eines Stromschlags. Legen Sie keine Elektrogeräte wie Licht, Telefon, Radio oder Fernsehen innerhalb von 1,5 m von einem Whirlpool entfernt.
- Gefahr eines Stromschlags. Benutzen Sie das Spa nicht, wenn es regnet, donnert oder blitzt.

### **WARNUNG**

- Um das Risiko eines Stromschlags zu verringern, verwenden Sie kein Verlängerungskabel, Timer, Steckeradapter oder Konverterstecker, um das Gerät an die Stromversorgung anzuschließen; stellen Sie eine ordnungsgemäße Steckdose bereit.
- Das Gerät mit eingebauten Heizelementen muss an eine geerdete Netzsteckdose angeschlossen werden und über ein Stromkabel versorgt werden, das mit einem Stecker und einer portablen

Fehlerstrom-Schutzeinrichtung (PRCD) ausgerüstet ist, welches einen Auslösestrom von mindestens 10 mA aufweist.

- Transportable Whirlpools mit Erdung dürfen nur direkt an eine geerdete Wandsteckdose angeschlossen werden.
- Ausgenommen Komponenten mit nicht mehr als 12V-Niedervoltspannung dürfen Benutzer unter keinen Umständen mit unter Spannung stehenden Komponenten in Berührung kommen können.
- Ausgenommen Fernbedienungen müssen elektrische Komponenten enthaltende Teile so angeordnet oder fixiert sein, dass sie nicht in den Whirlpool fallen können.
- Die Elektroinstallation soll die örtlichen Anforderungen oder Normen erfüllen.
- Wenn die Kabel-Fernbedienung nicht verwendet wird, muss diese in der Seitentasche ordnungsgemäß gelagert werden, um sie zu schützen.
- Dieses Gerät kann von Kindern ab 8 Jahren und Personen mit reduzierten körperlichen, sensorischen oder geistigen Fähigkeiten oder mangelnden Erfahrungen und Kenntnissen verwendet werden, wenn sie eine Beaufsichtigung oder Anweisung über das Verwenden des Gerätes in einer sicheren Weise erhalten haben und die damit verbundenen Gefahren verstehen. Kinder dürfen nicht mit dem Gerät spielen. Ohne Aufsicht dürfen die Reinigung und Wartung nicht von Kindern durchgeführt werden.
- Um das Risiko vor Verletzung zu verringern, dürfen Kinder dieses Produkt nur unter ständiger Aufsicht benutzen.
- Um das Risiko des Ertrinkens bei Kindern zu reduzieren, beaufsichtigen Sie Kinder ständig. Befestigen Sie die Spa-Abdeckung nach jedem Gebrauch und verriegeln Sie diese.
- Stellen Sie sicher, dass der Boden die erwartete Last unterstützen kann. Das Gewicht des Spa entnehmen Sie dem Spezifikationsblatt. Berechnen Sie die erwartete Last aus Gewicht des Wassers plus Gewicht des Spa plus Personengewicht.
- Zum Auffangen des Überlaufwassers muss ein ausreichender Wasserablauf rund um die das SPA gewährleistet sein.
- Um das Verletzungsrisiko zu reduzieren:
  - a) Niedrigere Wassertemperaturen werden für kleine Kinder empfohlen, wenn die SPA-Nutzung 10 Minuten überschreitet. Um die Möglichkeit einer Hyperthermie (Hitzestress) zu vermeiden, empfiehlt es sich, eine durchschnittliche Temperatur des Spa-Pool-Wassers von 40°C (104°F) nicht zu überschreiten.
  - b) Da übermäßige Wassertemperaturen ein hohes Potenzial haben, in den

frühen Monaten der Schwangerschaft einen fetalen Schaden zu verursachen, sollten Sie für schwangere oder möglicherweise schwangere Frauen die Temperaturen des Spa-Wassers auf 38°C (100°F) begrenzen.

- c) Vor dem Betreten eines Spa oder Whirlpools sollte der Anwender die Wassertemperatur mit einem genauen Thermometer messen, da sich die Toleranz der Temperaturregelgeräte für Wasser im Laufe der Zeit ändert.
  - d) Die Verwendung von Alkohol, Drogen oder Medikamenten vor oder während des Spa-Gebrauchs kann zur Bewusstlosigkeit mit der Möglichkeit des Ertrinkens führen.
  - e) Die Verwendung von Alkohol, Drogen oder Medikamenten kann das Risiko einer tödlichen Hyperthermie in Spas stark erhöhen.
  - f) Die Ursachen und Symptome der Hyperthermie können wie folgt beschrieben werden: Hyperthermie tritt auf, wenn die Innentemperatur des Körpers mehrere Grad über der normalen Körpertemperatur 37°C (98,6°F) erreicht hat. Die Symptome der Hyperthermie sind eine Erhöhung der inneren Temperatur des Körpers, Schwindel, Lethargie, Schläfrigkeit und Ohnmacht. Die Wirkungen der Hyperämie sind, dass man kein Wärmeempfinden hat; dass man die Notwendigkeit nicht erkennt, das Spa zu verlassen; dass man die drohende Gefahr nicht wahrnimmt; dass es fetalen Schaden bei schwangeren Frauen gibt; dass man körperliche Unfähigkeit hat, das Spa zu verlassen; und dass man bewusstlos ist, was zur Gefahr des Ertrinkens führt.
  - g) Übergewichtige Personen oder Personen mit einer Vorgeschichte von Herzerkrankungen, niedrigem oder hohem Blutdruck, Kreislaufproblemen oder Diabetes sollten einen Arzt konsultieren, bevor sie ein Spa benutzen.
  - h) Personen, die Medikamente verwenden, sollten einen Arzt konsultieren, bevor sie ein Spa verwenden, da einige Medikamente Schläfrigkeit hervorrufen können, während andere Medikamente die Herzfrequenz, den Blutdruck und den Kreislauf beeinflussen können.
  - i) Wenn Sie schwanger, diabetisch, in einem schlechten Gesundheitszustand oder unter ärztlicher Betreuung sind, konsultieren Sie einen Arzt vor dem Gebrauch.
- Menschen mit Infektionskrankheiten sollten keinen Spa oder Whirlpool benutzen.
  - Seien Sie vorsichtig, um Verletzungen beim Betreten oder Aufenthalt im Spa oder Whirlpool zu vermeiden.
  - Eine Wassertemperatur über 40°C (104°F) kann für Ihre Gesundheit schädlich sein.



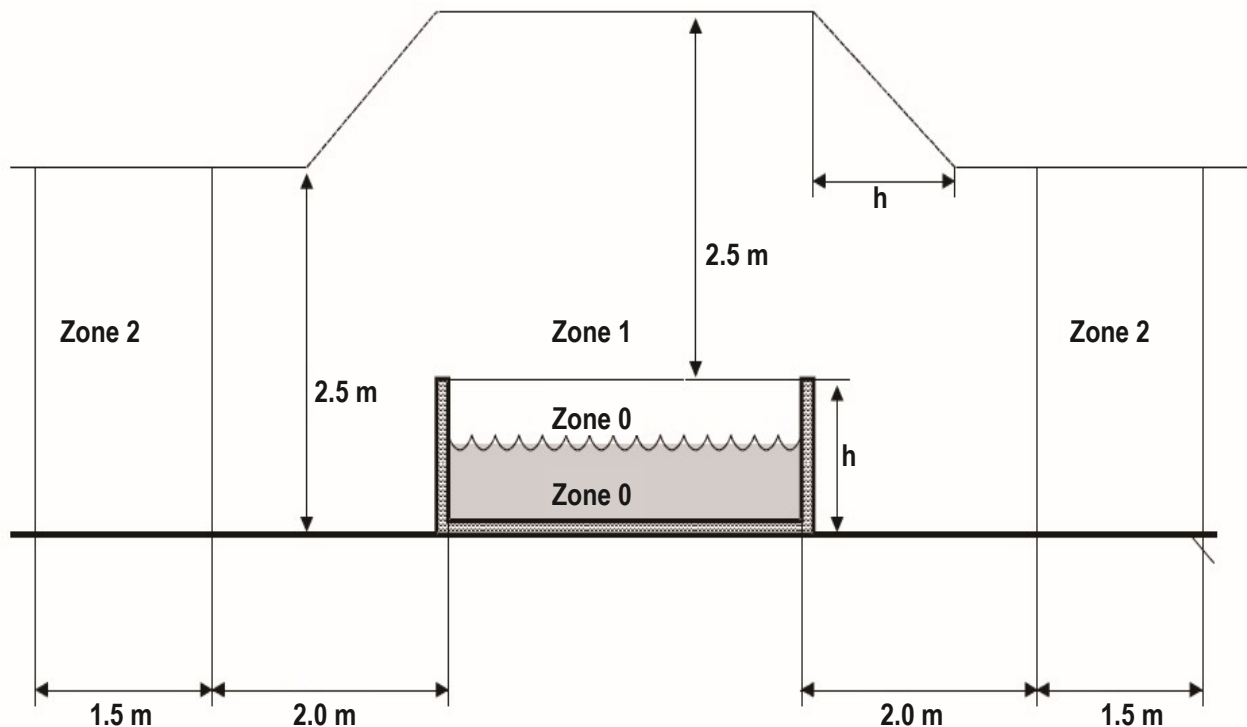
- Verwenden Sie niemals ein Spa oder einen Whirlpool allein oder lassen Sie andere das Spa allein nutzen.
- Benutzen Sie ein Spa oder Whirlpool nicht sofort nach einer anstrengenden Tätigkeit.
- Spa-Hitze in Verbindung mit Alkohol, Drogen oder Medikamenten kann Bewusstlosigkeit verursachen.
- Verlassen Sie sofort das Spa wenn Sie sich unbequem, schwindelig oder schläfrig fühlen. Spa-Hitze kann Hyperthermie und Bewusstlosigkeit verursachen.
- Setzen Sie das Spa keiner Umgebungstemperatur von unter 0°C (32°F) aus, um Einfrieren zu vermeiden, wenn sich noch Wasser im Pool befindet. Es ist hilfreich, eine Isoliermatte zwischen dem Spa-Pool und dem Boden anzubringen. Ähnliche Matten, aus Schaumstoff oder anderen Materialien mit Wärme-Barrierefunktion können ebenfalls verwendet werden. Schalten Sie das Spa nicht ein, wenn das Wasser gefroren ist.
- Gießen Sie niemals Wasser mit einer Temperatur über 40°C (104°F) direkt in das Spa.
- Ziehen Sie das Netzkabel immer aus der Steckdose, bevor Sie das Produkt entfernen, reinigen, warten oder irgendwie einstellen.
- Springen und tauchen Sie niemals in ein Spa oder irgendein flaches Gewässer.
- Kein elektrisches Gerät darf über dem Spa installiert und betrieben werden.
- Graben Sie das Netzkabel nicht in die Erde ein. Platzieren Sie das Kabel dort, wo es nicht durch Rasenmäher, Heckenscheren und andere Geräte beschädigt werden kann.
- Versuchen Sie nicht, dieses Produkt anzuschließen oder vom Netz zu trennen, wenn Sie im Wasser stehen oder wenn Ihre Hände nass sind.
- Verwenden Sie das Spa nicht, wenn es bei Lieferung beschädigt ist und/oder es in irgendeiner Weise nicht richtig funktioniert.
- Kontaktieren Sie in diesem Fall das MSpa Servicezentrum für weitere Anweisungen.
- Halten Sie alle Haustiere fern vom Spa, um Beschädigungen zu vermeiden.
- Fügen Sie kein Badeöl oder Badesalz zum Spa-Wasser hinzu.

## VORSICHT

- Fügen Sie immer dem Wasser Chemikalien hinzu, fügen Sie niemals Chemikalien Wasser hinzu. Das Mischen von Wasser in Chemikalien kann zu starken Dämpfen oder heftigen Reaktionen und gefährlichen chemischen Dämpfen führen.
- Wechseln Sie bereits verwendetes Wasser rechtzeitig oder verwenden Sie Wasserchemikalien zur Reinigung. Wechseln Sie das Wasser alle 3-5 Tage.
- Verwenden Sie Whirlpool-Chemikalien (z.B. MSpa Chemikalien-Kit) zur Desinfektion gemäß den Anweisungen des Herstellers.
- Setzen Sie das mit Wasser gefüllte Spa keiner Außen-Temperatur unter 4°C (39°F) aus, wenn die Heizung nicht in Betrieb ist.
- Betreten und verlassen Sie das Spa oder Whirlpool langsam und vorsichtig. Vorsicht, nasser Boden!
- Um eine Beschädigung der Pumpe zu vermeiden, schalten Sie das Spa oder Whirlpool niemals ein, wenn es nicht vorher mit Wasser auf die minimale Wasserlinie gefüllt wurde.
- Legen Sie das Spa oder den Whirlpool nur auf eine ordnungsgemäß vorbereitete Stelle, die dem Bedarf der Bodenbelastung fürs Spa entsprechen kann.
- Lassen Sie das Spa nie über einen längeren Zeitraum ohne Abdeckung offenstehen. Entleeren Sie das Spa, wenn Sie es für längere Zeit nicht benutzen. Setzen Sie das Spa nicht direktem Sonnenschein aus. Überprüfen Sie es regelmäßig vor jedem Gebrauch.
- Öffnen Sie die Spa-Abdeckung, wenn die Blasen-Funktion aktiviert ist.
- Um eine Gefährdung durch versehentliches Zurücksetzen des thermischen Schutzschalters zu vermeiden, darf dieses Gerät nicht durch eine externe Schalteinrichtung versorgt werden, wie z. B. einen Timer, oder an einen Stromkreis angeschlossen werden, der regelmäßig automatisch ein- und ausgeschaltet wird.
- Weitere Informationen zur Reinigung und Wartung finden Sie im entsprechenden Kapitel.

**Achtung:** Bei der Aufstellung und Installation des Spas müssen diverse Wasserschutzzonen beachtet werden, siehe folgendes Schema.

**(Einbauvorschriften nach IEC 60364-7-702)**



**HINWEIS** - Die Zonenabmessungen werden durch Wände und andere unverrückbare Komponenten begrenzt.

Zonen	Beschreibung der Zonen
Zonen 0	Zone 0 ist begrenzt durch die Whirlpool-Innenwände und den Whirlpool-Boden.
Zonen 1	Zone 1 ist begrenzt durch <ul style="list-style-type: none"> <li>• Zone 0</li> <li>• In vertikaler Richtung 2m, gemessen vom Aussenrand des Spas</li> <li>• Der Boden oder die Spa-Oberfläche werden von Personen besetzt</li> <li>• In horizontaler Richtung 2,50m über dem Boden und 2,50m über der Spa-Oberfläche der Wände</li> </ul>
Zonen 2	Zone 2 ist begrenzt durch <ul style="list-style-type: none"> <li>• Zone 1 und 1,50m in vertikaler Richtung</li> <li>• Der Boden oder die Spa-Oberfläche werden von Personen besetzt.</li> </ul>



# SPEZIFIKATIONEN

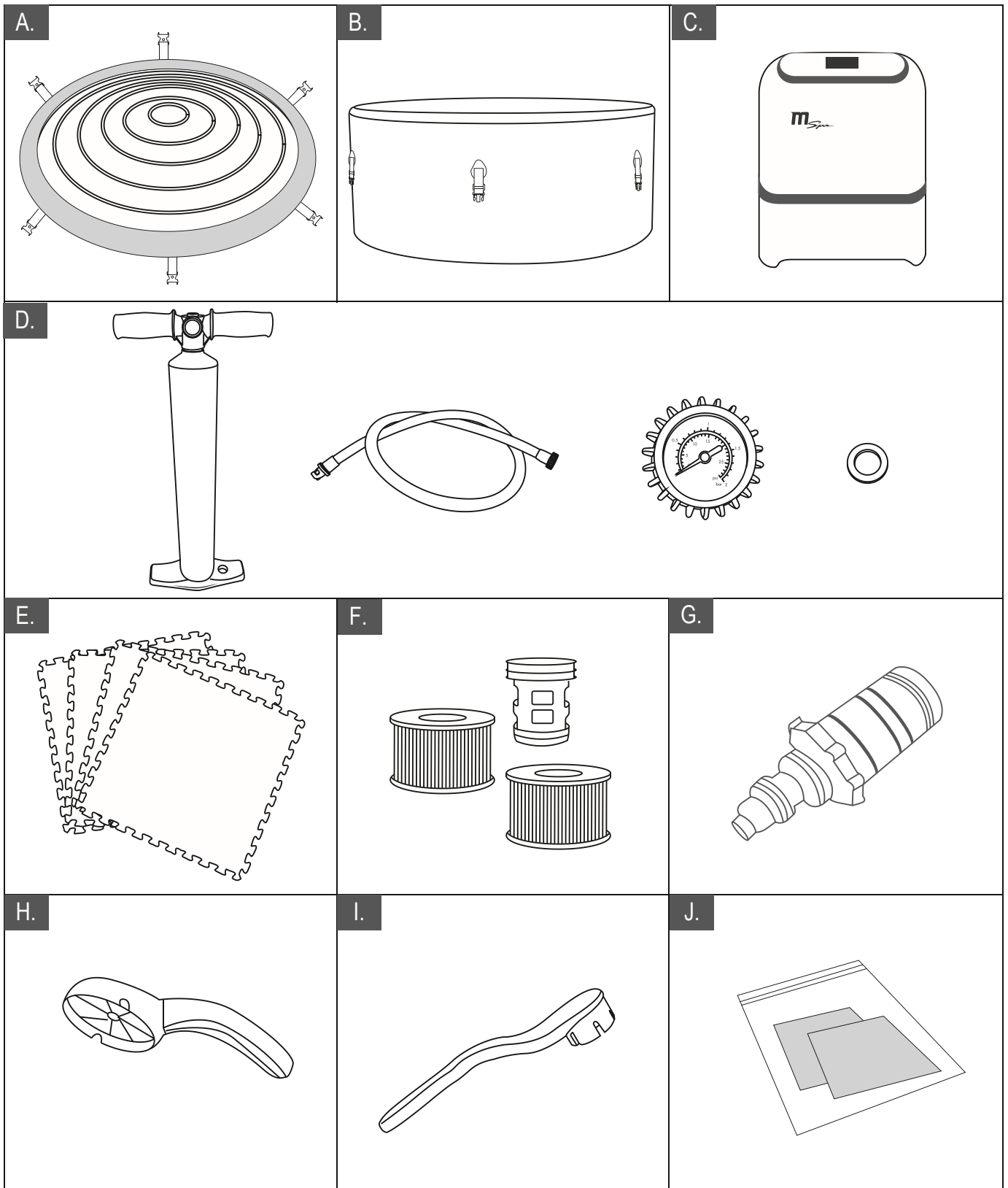
BLASE SPA							
Modell Nr. / Code	Form	Sitzplatzkapazität	Wasserkapazität	Außenmaße	Innenmaße	Höhe	Gewicht
<b>C-MO049 Mono</b>	Rund	4 	720 L (190 Gal)	φ1.53m 60"	φ1.43m 56"	0.65m 26"	34.5kg (76lbs)
<b>C-MO069 Mono</b>	Rund	6 	930 L (245 Gal)	φ1.73m 68"	φ1.63m 64"	0.65m 26"	37kg (81.5lbs)

Spezifikationen des Steuerungssystems	C-MO049 / C-MO069
Steuerungssystem	AC 220-240V~ 50Hz
Gesamtleistung	2300W
Heizung	1500W
Massage-Luft-Gebläse	720W - 3 Ebene (Ebene 1: 300W, Ebene 2: 500W, Ebene 3: 720W)
Filterpumpe	12V/60W
Integrierter Ozone Generator	5.5W, 30-50mg/Hr

# PRODUKTÜBERSICHT

---

## Verpackungsinhalt



**HINWEIS:** Zeichnungen nur zur Veranschaulichung und nicht maßstabgerecht. Das tatsächliche Produkt kann variieren.

REFERENZ NUMMER	BESCHREIBUNG DER KOMPONENTE	Menge
A	SPA-Abdeckung mit Schnalle und aufblasbarer Blase	1
B	Spa-Wanne	1
C	All-in-One-Kontrollbox	1
D	23.5 "Hochdruck-Handpumpe	1
E	Wärmeschutz Schaum Matte	9
F	Filterkartusche x 2, Kartuschenboden	1
G	Wasserschlauch-Adapter für Ablassventil	1
H	Schlüssel für Einlass und Auslass	1
I	Ventil Schlüssel	1
J	Reparaturset	1

**Hinweis:** Bei Bestellung von Teilen, achten Sie darauf, die Modellnummer und die Teilebezeichnung.

## VORBEREITUNG DER INBETRIEBNAHME

---

### Standortvorbereitung und Anforderungen

- Das Spa kann im Innen-und Außenbereich in rund 15 Minuten von mindestens einer Person installiert werden.
- Gegen überschwappendes Wasser muss ein ausreichender Wasserablauf um das Spa herum gewährleistet sein.
- Stellen Sie den Whirlpool aus Sicherheitsgründen mindestens 3,5m von der Steckdose entfernt auf.
- Stellen Sie sicher, dass Sie für Wartung und Service freien Zugang zum Spa gewährleisten.

### Zusätzliche Anforderungen für die Aufstellung in Innenräumen

- Stellen Sie sicher, dass der Boden das Gewicht des Whirlpools inklusive Wasser- und Personengewicht aushält. Im Zweifelsfall stellen Sie dies sicher in Zusammenarbeit mit einem Statiker, Architekten oder Bauingenieur.
- Stellen Sie sicher, dass der Boden wasserfest und rutschsicher ist. Stellen Sie den Whirlpool nicht auf Teppiche oder ähnliche Untergründe, die durch Feuchtigkeit beschädigt werden könnten.

- Bei der Nutzung des Whirlpool kommt es naturgemäß zu einer höheren Luftfeuchtigkeit. Der Aufstellraum sollte deshalb regelmäßig gelüftet werden, um Schäden und Schimmelbildung vorzubeugen.

## Zusätzliche Anforderungen für die Aufstellung im Freien

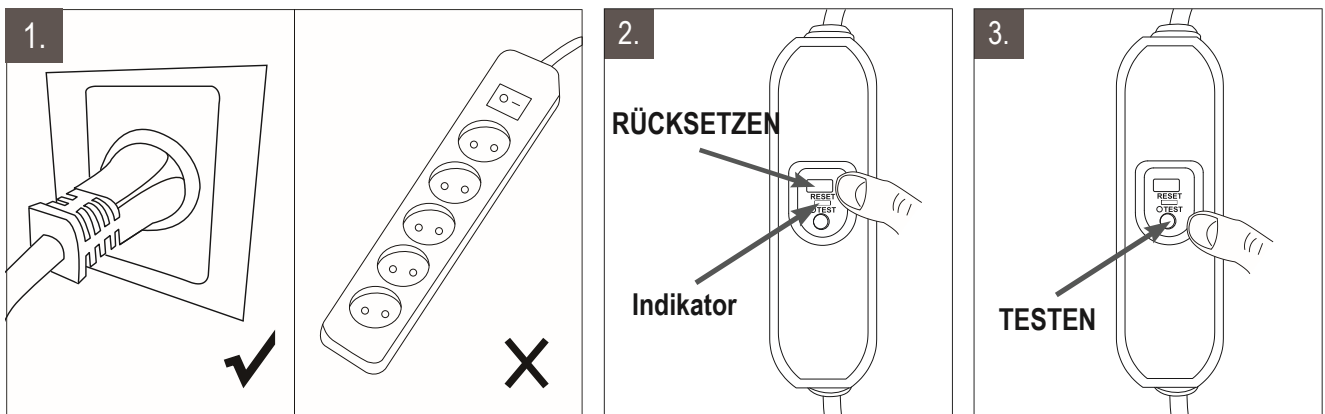
- Stellen Sie sicher, dass das Spa auf einem stabilen, flachen und glatten Boden aufgestellt. Der Boden kann die Gesamtgewicht vom Spa mit maximalen Anzahl von Personen tragen.
- Stellen Sie sicher, dass das Spa nicht auf Gras oder Erde aufgestellt. Wenn das Gras in die Badewanne hineinwächst, wird der Spa Boden beschädigt.
- Lassen Sie das Spa nicht für längere Zeit.
- Bei Verwendung des Whirlpools mit einer Temperatur von mehr als 20°C (68°F) oder einer Verwendung bei nur kurzzeitiger Sonneneinstrahlung, muss das Manometer stets im gelben Bereich gehalten werden.
- Den Whirlpool nicht im Freien installieren oder verwenden, wenn die Außentemperatur weniger als 4°C (39°F) beträgt. Den Whirlpool nicht verwenden, wenn das Wasser im Zirkulationssystem, der Pumpe und den Leitungen gefroren ist. Setzen Sie eine Wärmehaltungsmatte zwischen dem Spa und dem Boden, um die Wärmeverlust vom Boden aus zu vermeiden und Wärme zu halten.

## PRCD Test

### ⚠️ WARNUNG

Gefahr eines elektrischen Schlags: Dieses Produkt ist mit einem PRCD am Ende des Netzkabels versehen. Die PRCD muss vor jedem Gebrauch geprüft werden. Verwenden Sie das Spa nicht, wenn das PRCD nicht ordnungsgemäß funktioniert. Ziehen Sie das Netzkabel ab, bevor der Fehler erkannt und behoben worden ist. Wenden Sie sich an einen zugelassenen Elektriker, um den Fehler zu beheben. Es gibt keine Ersatzteile im PRCD. Nach Öffnen des PRCD erlischt die Garantie.

1. Stecken Sie den Netzstecker in die Steckdose.
2. Drücken Sie die **RÜCKSETZEN-Taste** („RESET“) am PRCD. Die Kontrolllampe leuchtet rot.
3. Drücken Sie die **TESTEN-Taste** („TEST“) am PRCD. Wenn die Kontrolllampe erlischt, funktioniert der PRCD-Schalter einwandfrei. Wenn die Kontrolllampe nicht erlischt, ist der Fehlerstromschutzschalter PRCD fehlerhaft.
4. In diesem Fall benutzen Sie das Spa nicht und ziehen Sie den Stecker aus der Steckdose.
5. Wenden Sie sich an einen qualifizierten Elektriker, um den Fehler zu beheben. Gehen Sie nach erfolgter Fehlerbehebung wieder Schritte 1. bis 3. durch. Wenn diese Schritte einen fehlerfreien PRCD-Schutzschalter ergeben haben, drücken Sie erneut die **RÜCKSETZEN-Taste** auf dem PRCD; wenn die Kontrolllampe rot leuchtet, ist das Spa betriebsbereit.



Die PRCD funktioniert nicht an defekten Steckdosen oder Steckerleisten.

# ERDUNG DES SPAS

**Zu Ihrer Sicherheit muss der Whirlpool geerdet sein.**

Damit der Whirlpool geerdet ist, muss die Netzanschluss-Steckdose am Gebäude mit einem wirksamen Schutzleiter ausgerüstet sein, der mit dem Hauptpotentialausgleich des Gebäudes verbunden ist.

Da die Anforderungen an die elektrische Hausinstallation, die von Ihrem Energieversorgungsunternehmen vorgegeben wird, regional unterschiedlich sind, wenden Sie sich bitte zur Abklärung an Ihr Energieversorgungsunternehmen.

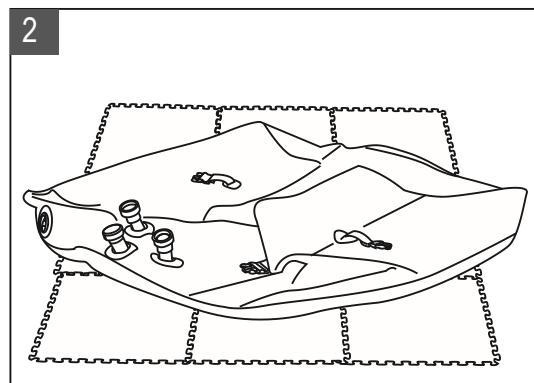
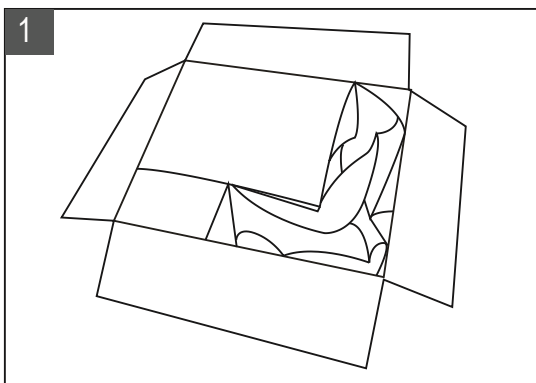
Sofern dieser Potentialausgleich in Ihrer Hausinstallation bislang nicht vorhanden ist, muss der Whirlpool von einem Elektriker an den Gebäudepotentialausgleich angeschlossen werden. (siehe Abbildung unten). Wenden Sie sich in diesem Fall an eine Elektrofachkraft in Ihrer Nähe.

Wir empfehlen hierzu die Verwendung eines Kupferleiters mit mindestens 1,5mm<sup>2</sup>.

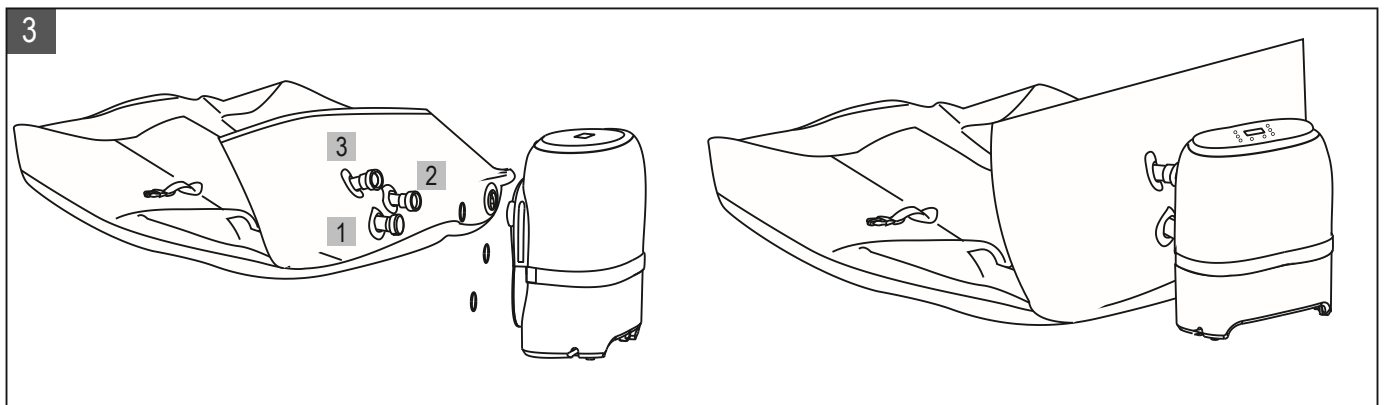
# SPA EINRICHTEN

---

1. Verbreiten und verbinden Sie die 9 Stück Schaumstoffmatte in einem geräumten Bereich. Wärmerückhaltungsmatte verhindert Wärmeverlust vom Boden des Gerätes.
2. Setzen Sie den Pool auf die Matte (beachten Sie, dass das Ablassventil im entsprechenden Bereich)

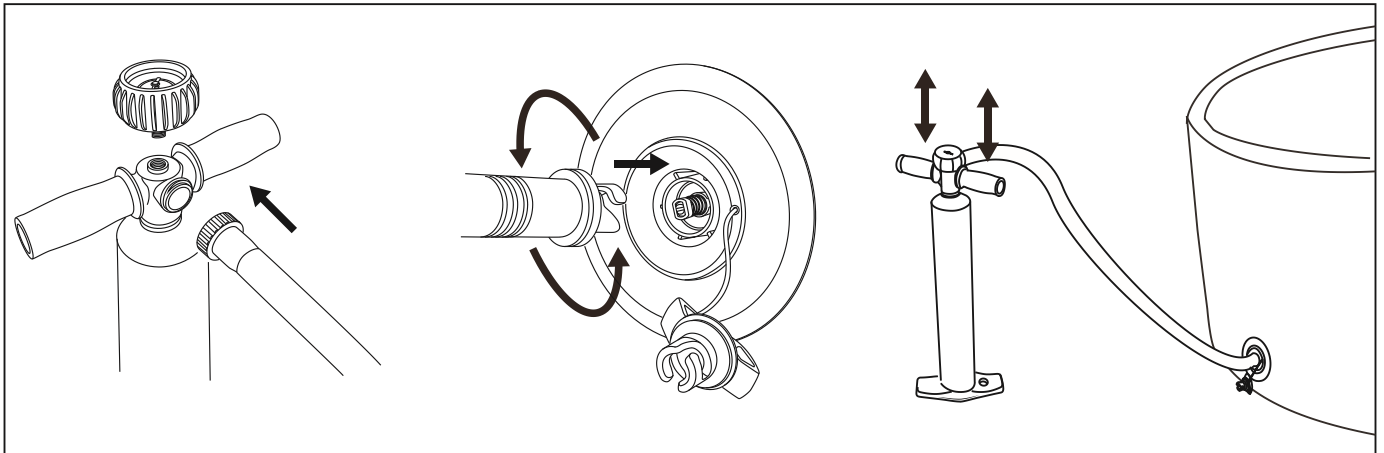


3. Schließen Sie die Steuerbox an den Spa-Pool in der richtigen Reihenfolge. Es sollte Dichtungsring an jedem Anschlusspunkt geben.



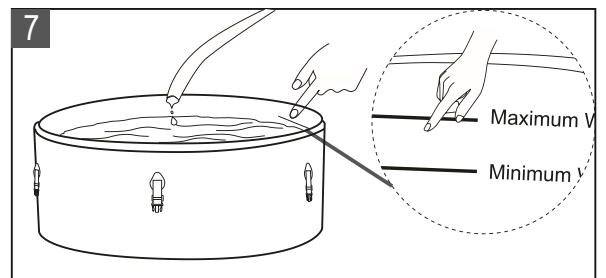


4. Schrauben Sie den Ventildeckel ab und vergewissern Sie sich, dass sich der mittlere Ventilstift in der Position "UP" befindet. Wenn er sich in der Position "DOWN" befindet, drücken Sie den Ventilstift nach unten und drehen ihn gegen den Uhrzeigersinn, bis erauftaucht.
5. Befestigen Sie das Manometer und den Pumpenschlauch am Messgerätgehäuse an der Pumpe und stellen Sie es sicher, dass sie fest sind. Verbinden Sie die Pumpdüse in die Ventilaufnahme des Spas und ziehen Sie sie im Uhrzeigersinn an.
6. Fangen Sie an, Luft ins Deck zu pumpen, indem Sie den Pumpenkolben nach oben und unten schieben, bis der gewünschte Druck erreicht ist 12-15psi. Andernfalls wird es auf dem Spa Falten geben markieren.



## 7. Whirlpool-Befüllung mit Wasser

7.1 Überprüfen Sie, ob sich die Einlage des Spas im ausgewählten Bereich befindet und stellen Sie das Ablassventil vor dem Einfüllen von Wasser auf einer geeigneten Entleerungsposition. Stellen Sie sicher, dass das Ablaufventil fest angezogen ist.

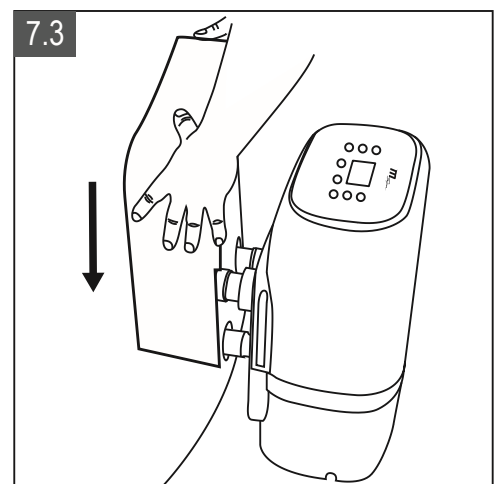


7.2 Füllen Sie den Whirlpool mit frischem Wasser auf einen Wasserstand zwischen Minimumale und Maximal Linie, die auf der Innenseite der Spa-Wand markiert sind. Überfüllen das Spa nicht. Es empfiehlt sich, das Spa mit lauwarmem Wasser zu füllen, um schnell zu heizen und Energie zu sparen.

### WARNUNG:

- **Wasserstand muss die minimale Wasserlinie erreichen, soll aber die maximale Linienicht überschreiten, um Pumpenausfall zu vermeiden.**
- **Gießen Sie niemals Wasser mit der Temperatur über 40°C (104°F) direkt in das Spa.**
- **Um Ausfall des Kontrollsystems zu vermeiden, betreiben Sie das Spa nicht, bevordas Wasser den niedrigsten Wasserstanderreicht hat.**

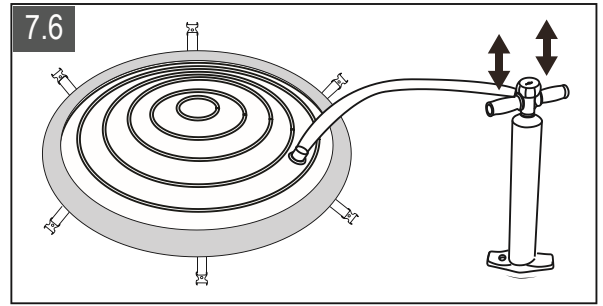
7.3 Überprüfen Sie die tuben und stellen Sie sicher, dass kein Wasser sickert. Montieren Sie die „U“-förmige Abdeckung.



7.4 Installieren Sie die Filterkartusche. Bitte beziehen Sie sich auf die Bedienungsanleitung auf S. 20.

7.5 Setzen Sie die aufblasbare Blase in die geknickte Abdeckung ein. (Ventil halten und nachaußen drücken)

7.6 Blasen Sie die Blase mit der Handpumpe auf, bis sie 15 PSI erreicht



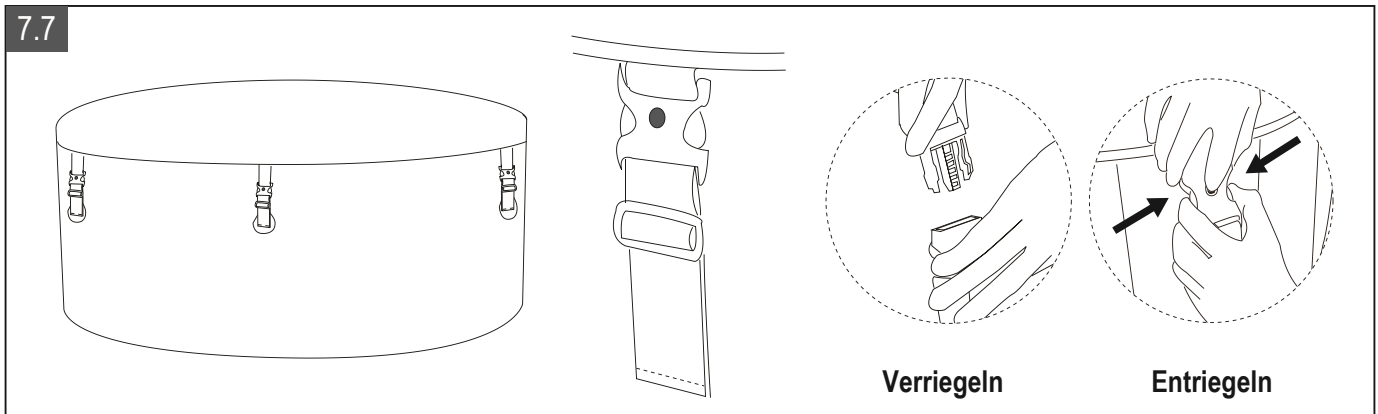
7.7 Legen Sie die Abdeckung über den Whirlpool und stecken Sie die Schnalle in die Basis, die auf dem Whirlpool befestigt ist.

#### Den Gurtverschluß verriegeln

- Legen Sie den Gurtverschluß auf der Badewanne in den Druckverschluß der SPA-Abdeckung, bis Sie einen „Klick“ hören.

#### Den Gurtverschluß entriegeln

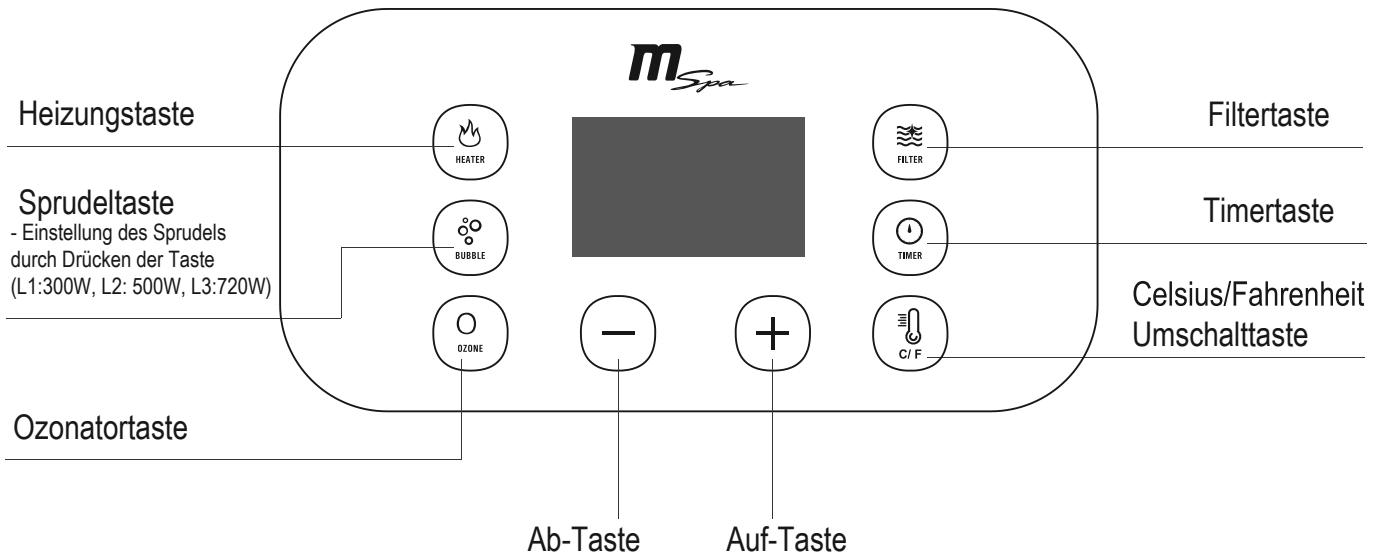
- Klemmen Sie beide Seiten der verschlossenen Schnalle, und drücken Sie gleichzeitig den runden Punkt in der Mitte. Drücken Sie die Taste in der Mitte nach unten und lassen Sie den Verschluß los.



7.8 Schalten Sie die Heizung auf dem Controller ein, siehe Abschnitt „Controller-Betrieb“. Die maximale Heizung temperatur beträgt 40°C (104°F). Die stündliche Aufheizrate beträgt für 4 Personen 1.5°C - 2°C (2.5°F - 3.5°F) und für 6 Personen 1.2°C - 1.8°C (2°F - 3°F).

# ALL-IN-ONE-BEDIENFELD

---



**Hinweis:** Temperaturanzeige: Drücken Sie RÜCKSETZEN („Reset“) auf dem Fehlerstromschutzschalter PRCD, der Bildschirm zeigt die aktuelle Temperatur an



**Heizungs-Taste:** Drücken Sie die Heizungs-Taste, um das Aufheizen zu beginnen oder zu beenden.

Der Filter wird automatisch für 15 Sekunden ausgeführt, um die Betriebsbedingungen zu testen, sobald die HEIZ-Funktion gestartet wird. Falls keine Abnormalität auftritt, wird das Heizelement die Arbeit fortsetzen, bis die Wassertemperatur den eingestellten Wert erreicht. Nachdem die Wassertemperatur unterhalb der eingestellten Temperatur abfällt, wird das Heizelement erneut gestartet, um das Wasser automatisch zu erhitzen. Das Symbol für konstantes Leuchten HEATER bedeutet, dass das Heizsystem in Betrieb ist. Das Symbol für die Blitzbeleuchtung HEATER bedeutet, dass die Heizungsanlage startet oder sich im Isolationsmodus befindet.



**Filter-Taste:** Drücken Sie die FILTER-Taste, um die Funktion ein- oder auszuschalten. Das FILTER-Symbol sollte konstant leuchten, wenn die Funktion aktiviert ist.

**HINWEIS:** Die Filtration kann nicht ausgeschaltet werden, wenn die Heizfunktion eingeschaltet ist (unabhängig, ob die Heizung eingeschaltet ist oder sich im Standby befindet). Wenn die Heizungsfunktion ausgeschaltet ist, wird die Filtration nach 30 Sekunden gestoppt. Die Filterfunktion kann dann separat aktiviert werden.

**ANMERKUNG:** Das Auto-Filterssystem schaltet sich automatisch alle 4 Stunden ein.



**Blasen-Taste:** kann zwischen 3 Ebenen eingestellt Die Standard Blasen Massage ist Stufe 2 (500W). Druecken Sie die Blase Taste wieder, um auf Level 3 umzuschalten (720W). Druecken Sie wieder, wird es auf Level 1 (300W ) umgeschaltet. Um die Kunktion auszuschalten, Druecken Sie die BLASÉ Taste fuer 3 Sekunden.

**HINWEIS:** Die Sprudelbadfunktion wird nach jedem 20-minütigen Betrieb aus Sicherheitsgründen automatisch abgeschaltet. Es kann 10 Minuten nach dem Abschalten reaktiviert werden.



**Einstelltasten:** Drücken Sie die NACH OBEN- oder HINUNTER-Taste, um die Temperatur einzustellen. Auf dem Display blinkt der Einstellwert. Stellen Sie die Temperatur innerhalb von 3s ein. Andernfalls endet der Modus zur Temperatureinstellung automatisch. Wenn während der Einstellung eine andere Taste gedrückt wird, wird die Einstellung ebenfalls gestoppt. Die auf dem Bildschirm angezeigte aktuelle Temperatur wird bestätigt.



**HINWEIS:** Die Temperatur der Standardeinstellung beträgt 38°C; Temperaturbereich: 20 - 40°C.

**Controller-Verriegelung:** Drücken Sie gleichzeitig die NACH OBEN- und HINUNTER-Taste für 3 Sek, um den Controller zu sperren (ein Summton ertönt dann 3x). In diesem Modus wird bei Drücken einer Taste auf dem Controller die entsprechende Funktion nicht eingeschaltet. Drücken Sie nochmals gleichzeitig NACH OBEN- und HINUNTER-Taste für 3 Sek, um den Controller wieder zu entsperren.



**Timer-Taste:** Drücken Sie den TIMER-Taste, um den Voreinstellungsmodus aufzurufen. Durch Drücken der NACH OBEN- und HINUNTER-Taste können Sie die Heizung automatisch bis zu 99 Stunden einstellen und starten. Die TIMER-Einstellung wird bestätigt, wenn keine weitere Bedienung in mehr als 3 Sekunden erfolgt oder die TIMER-Taste nochmals gedrückt wird. Das TIMER-Symbol sollte konstant leuchten, wenn es aktiviert ist.

**Abbrechen:** Drücken Sie die TIMER-Taste für 3s, um die Voreinstellung abzubrechen.

**HINWEIS:** Die Funktion der Voreinstellung kann nicht während des Heizvorgangs eingeschaltet werden. Der Voreinstellungsmodus endet auch, wenn die Heizfunktion direkt über die Heizung-Taste eingeschaltet oder das Spa neu gestartet worden ist.



**Celsius/Fahrenheit Toggle Taste:** Die Temperatur kann gezeigt in Celsius oderin Fahrenheit. Das Standard-Systemis mit Celsius gezeigt.



**Ozonator-Taste:** Die Ozone aktivieren. Das Ozone Icon zeigt, wenn die Ozone Funktionaktiviert ist. Aus Sicherheitsgruenden fuer Babys, der Ozonator kann nicht betrieben werden,wenn die Blase Funktionausgeschaltet ist. Der Ozonator wird automatisch ausgeschaltet nach 2 Stunden Betrieb. Ozone Output ist 30-50mg/Hr.Der Filter wird automatisch aktiviert, wenn der Ozonator läuft. Es kann während dieser Zeit nicht heruntergefahren werden.

**Hinweis:** Wenn die Ozone vorkommt, bitte bleiben Sie nicht im Spa. Der Ozonator wird nicht funktionieren, wenn das Spa kein Wasser hat oder wenn die Blase Taste eingeschaltet ist.



**Filterpatronen-Alarm:** Wenn das FILTER-Symbol weiter blinkt, muss die Filterpatrone gereinigt oder ausgetauscht werden. Um den Alarm danach zu löschen, drücken Sie die Filter-Taste für 3s.

**WICHTIG:** Die folgenden Bedienungen werden die langsame Wassererhitzung verursachen.

- Die Umgebungstemperatu ist niedriger als 10°C (50°F).
- Die Windgeschwindigkeit draussen ist ueber 3.5-5.4m/s (8-12mph).
- Die Luft Blase Funktion ist aktiviert, waehren die Funktion Heater eingeschaltet ist.
- Das spa ist nicht vernueftig gedeckt mit dem Spa Deckel, waehren die Funktion Heater eingeschaltet ist.

	FREQUENZ	AKTION
<b>Filter Patrone</b>	Kumulative Verwendung bis zu 150 Stunden oder Reinigung Erinnerung ist aktiviert	Reinigen Sie die Filterpatrone oder ersetzen Sie sie durch eine neue. Die Filterkartusche muss möglicherweise innerhalb von 150 Stunden nach dem ersten Gebrauch ersetzt werden.
<b>SPA</b>	Nicht verwendet für 2 ~ 3 Tage oder länger	Verwenden Sie zum Schutz eine Schutzhülle
	Überprüfen Sie rechtzeitig die Wasserqualität und stellen Sie diese auf ein empfohlener Bereich	Zum Einstellen Wasseraufbereitungsmittel verwenden

## WASSERWARTUNG UND CHEMIKALIEN

---

### Wasserhygiene/Entkeimung

Der Spa-Besitzer muss das Spa-Wasser regelmäßig kontrollieren und es entkeimen (bei Bedarf täglich). Das Hinzufügen von Desinfektionsmitteln oder anderen Chemikalien verhindert die Vermehrung von Bakterien und Viren, die im Spa-Wasser vorhanden sind. Die Aufrechterhaltung einer ordnungsgemäßen Wasserbilanz durch den Einsatz von Desinfektionsmitteln ist der wichtigste Faktor für eine lange Lebensdauer und guten Aussehens des Spas sowie für sauberes und gesundes Wasser. Wenden Sie sich hierzu an ein Fachgeschäft zur Poolwasseraufbereitung für Fragen zu Chemikalien, Desinfektionsmitteln, Teststreifen und Testverfahren.

### Chemisches Wassergleichgewicht

Befolgen Sie die unten stehenden Anweisungen, um die Badewasserqualität zu erhalten.

PARAMETER	PRÜFHÄUFIGKEIT	RICHTIGES LEVEL
<b>pH</b>	Täglich	7,2-7,6 bei Verwendung von Chlor; 7,2-7,8 bei Verwendung von Brom
<b>Freies Chlor</b>	Täglich	3-5 ppm
<b>Bromrückstände</b>	Täglich	2-4 ppm
<b>Gesamtalkalität (TA)</b>	Wöchentlich	80-120 ppm
<b>Gesamthärte</b>	Wöchentlich	200-500 ppm

### HINWEIS:

- Zu niedriger pH-Wert beschädigt den Whirlpool und die Pumpe. Schäden, die sich aus dem chemischen Ungleichgewicht ergeben, sind nicht von der Gewährleistung abgedeckt.
- Zu hoher pH-Wert (hartes Wasser) führt zu Ablagerungen innerhalb der Filterpumpe, was zu Pumpenschäden führen kann, was ebenfalls nicht von der Gewährleistung abgedeckt ist.

### WASSERAUFBEREITUNG:

- Befolgen Sie immer die den Anweisungen des Fachmanns und die Gesundheits- und Gefahrenwarnungen des Herstellers.
- Hth® SPA® ist sehr empfehlenswert.
- Mischen Sie niemals Chemikalien miteinander. Geben Sie die Chemikalien separat in das Badewasser. Lösen Sie jede Chemikalie gründlich auf, bevor Sie diese dem Wasser hinzufügen.



- Bitte beachten Sie, dass Chlor- und Bromprodukte niemals gemischt werden sollten. Das ist sehr gefährlich. Wenn Sie in der Regel Chlor-basierte Produkte verwenden und Sie auf Brom-basierte Produkte wechseln wollen (oder umgekehrt) ist es zwingend erforderlich, das Spa-Wasser vollständig zu wechseln, bevor Sie irgendein Produkt ändern.
- Fügen Sie keine Chemikalien hinzu, wenn sich Personen im Spa befinden. Dies kann Haut- oder Augenreizungen verursachen.
- Verwenden Sie Chemikalien oder konzentriertes Chlor nicht im Übermaß. Dies kann den Whirlpool beschädigen und zu einer potenziellen Gefährdung Ihrer Haut führen. Bei nicht bestimmungsgemäßer Verwendung von Chemikalien erlischt die Garantie.

### Pflege von Spa-Wasser und Filterpatrone

Schützen Sie alle Spa-Insassen vor möglichen wasserbedingten Krankheiten, indem Sie das Spa-Wasser sauber und hygienisch halten.

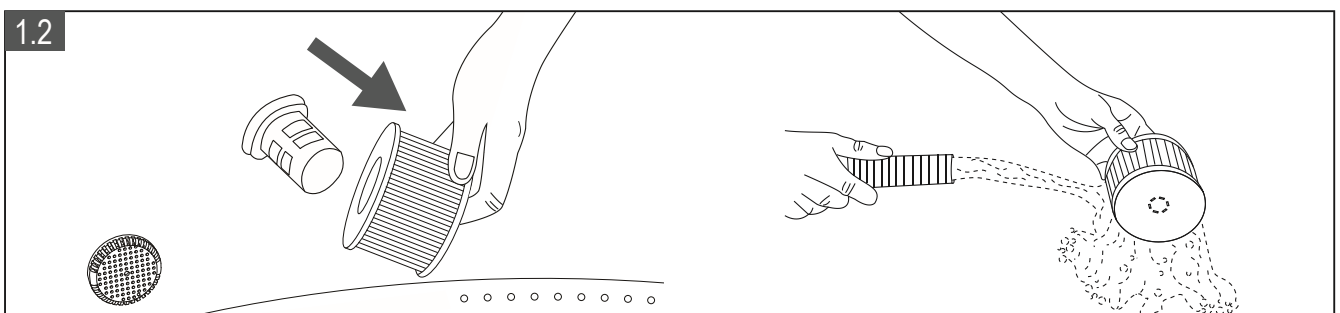
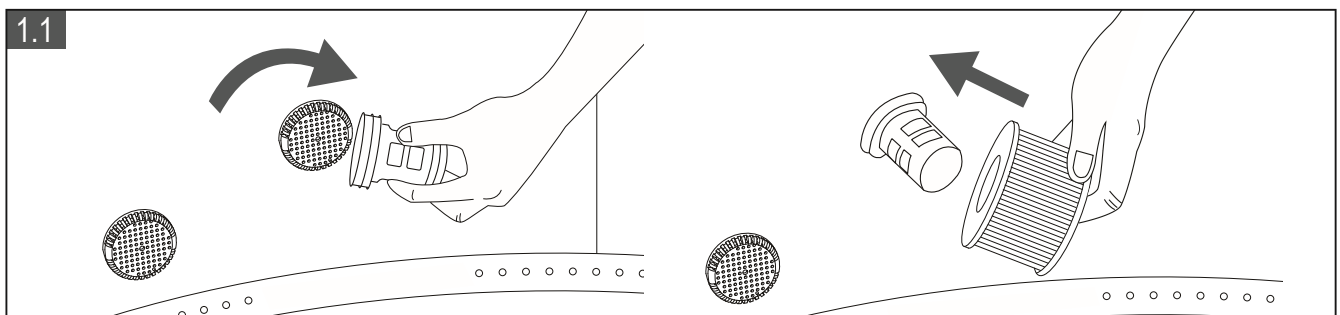
#### 1.1 Installieren Sie eine saubere Filterkartusche am Wassereinlass.

- Installieren Sie zuerst den Kartuschenboden am Einlass, indem Sie ihn im Uhrzeigersinn drehen.
- Installieren Sie dann die Filterkartusche am Unterteil. Drücken Sie sie hinein und arretieren sie. Es sollte immer an Ort und Stelle bleiben, wenn der Pool mit Wasser gefüllt ist.

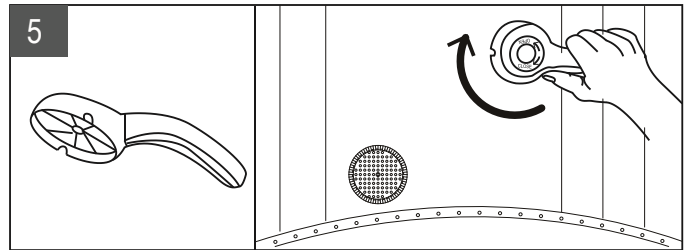
#### 1.2 Überprüfen und reinigen Sie die Filterpatrone nach jedem Gebrauch und wechseln Sie die Filterpatrone nach einem kontinuierlich Gebrauch von 150 Stunden oder nachdem die Reinigungsaufforderung angezeigt wird.öst.

- Ziehen Sie die Filterpatrone aus dem Sockel heraus.
- Verwenden Sie einen Gartenschlauch, um die Patrone abzuspülen.
- Setzen Sie die saubere oder Ersatzkartusche wieder an der Whirlpoolwand ein.

**Hinweis: Werfen Sie den Kartuschenboden nicht weg, wenn Sie die Filterkartusche austauschen. Ersetzen Sie das Unterteil nur dann, wenn es sich nach längerer Verwendung lockert.**



2. Wechseln Sie das Spa-Wasser alle 3-5 Tage. Siehe Abschnitt "Entleerung, Reinigung und Lagerung".
3. Verwenden Sie Spa-Chemikalien, um die richtige Wasserchemie (Entkeimung, Gleichgewicht) zu erhalten. Spa-Schäden durch Missbrauch von Chemikalien oder nicht ordnungsgemäß ausgetauschtes Wasser sind nicht von der Gewährleistung abgedeckt. Weitere Informationen zur Poolwasseraufbereitung erhalten Sie bei Ihrem örtlichen Spa- oder Pool-Händler.
4. Duschen Sie immer, bevor Sie das Spa benutzen. Verwenden Sie keine Hautpflege- oder Sonnenschutzprodukte während der Verwendung des Whirlpools.
5. Wenn eine der beiden Düsen verstopft ist, benutzen Sie den Öffner, um das Problem zu überprüfen und den Einlass zu reinigen.




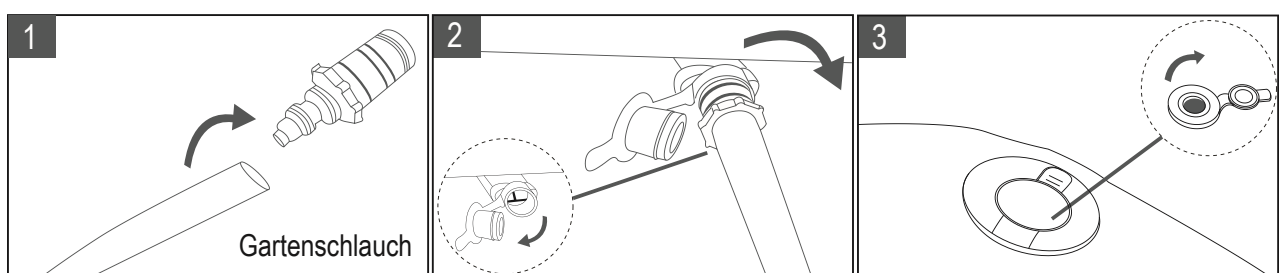
## ENTLEERUNG, REINIGUNG UND LAGERUNG

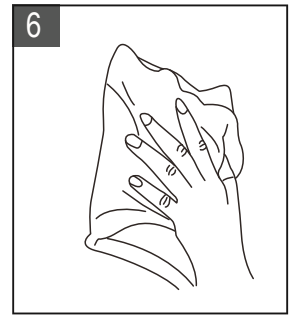
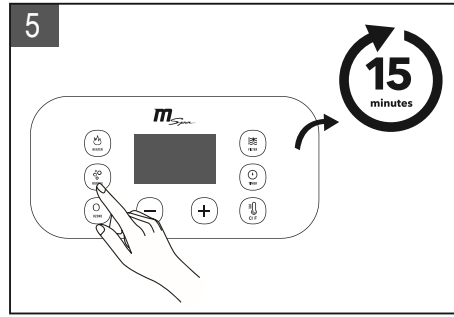
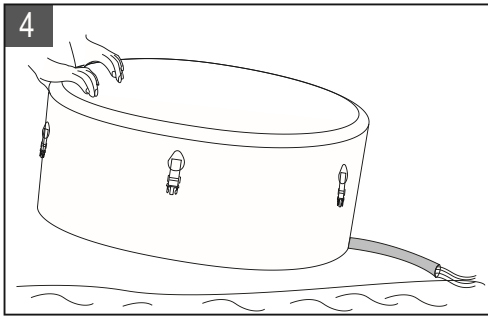
---

### Entleerung:

**Um das Wasser auszutauschen oder wenn Sie den Whirlpool mehrere Wochen nicht nutzen, lassen Sie das darin befindliche Wasser ab.**

1. Schalten Sie sämtliche Funktionen (Heizung, Filter, Bubble).
2. Verbinden Sie den Gartenschlauchadapter mit einem Gartenschlauch. Das andere Ende des Schlauchs sollte in einem Bereich liegen, um das Abwasser des Pools aufzunehmen. (Abb. 1)
3. Öffnen Sie die Ablaufkappe außen an der Whirlpoolwanne und verbinden Sie den Schlauchadapter mit dem Ablaufstutzen (Abb. 2.).
4. Öffnen Sie jetzt die Ablaufabdeckung innen an der Whirlpoolwanne. Das Wasser läuft nun aus dem Whirlpool (Abb.3).
5. Wenn kein Wasser mehr abläuft, heben Sie den Whirlpool am gegenüberliegenden Ende des Ablaufs an, bis alles restliche Wasser aus dem Whirlpool herausgelaufen ist (Abb. 4).
6. Drücken Sie die Blasen-Taste  um eventuelles Restwasser aus den Düsen zu blasen (ca. 15 min) (Abb.5)
7. Wenn kein Wasser mehr aus den Düsen kommt, wischen Sie das dann noch in der Wanne verbliebene Restwasser bzw. Feuchtigkeit mit einem Tuch trocken (Abb. 6).





## Spa-Reinigung

Bevor Sie neues Wasser einfüllen, reinigen Sie die Wanne (und die Filterkartusche, siehe 7.2). Verwenden Sie hierzu einen Schwamm und eine milde Seifenlösung. Spülen Sie anschließend gut mit Wasser nach und lassen das Reinigungswasser gründlich ab, bevor Sie Frischwasser nachfüllen.

**WICHTIG:** Verwenden Sie keine Stahlwolle, Hartbürsten oder Scheuermittel.

## Reparatur von kleinen Löchern/Rissen

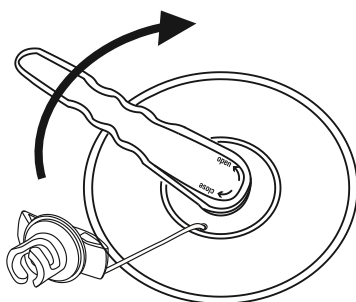
Verwenden Sie das im Lieferumfang enthaltene Reparaturset, um undichte Stellen bzw. Beschädigungen zu reparieren.

1. Reinigen und trocknen Sie die betreffende Stelle gründlich
2. Tragen Sie PVC-Klebstoff (nicht im Lieferumfang enthalten) auf den PVC-Reparaturflicken auf und drücken Sie diesen auf die beschädigte Stelle
3. Streichen Sie etwaige Luftblasen aus, drücken Sie noch 1-2 Minuten und lassen dann das Ganze 5-10 Minuten trocknen.



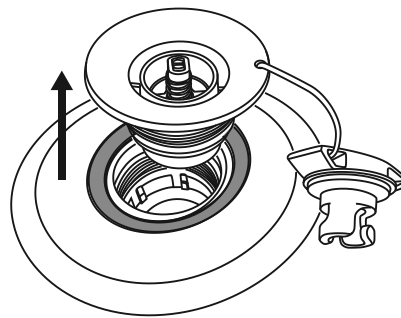
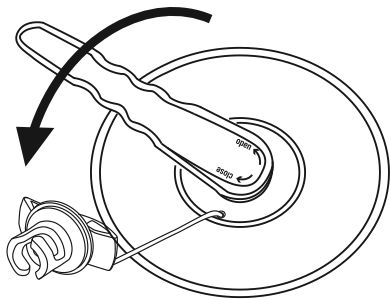
## Beheben eines undichten Ventils

### A. Versuchen Sie, das Ventil festzuziehen

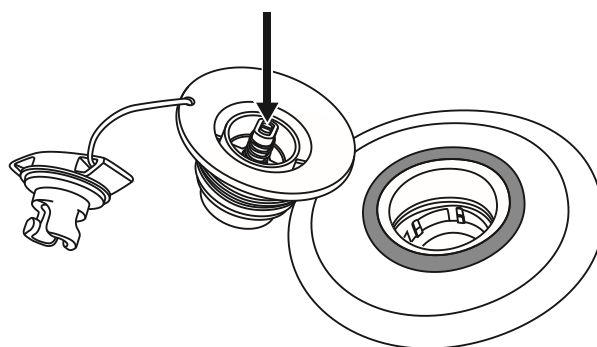
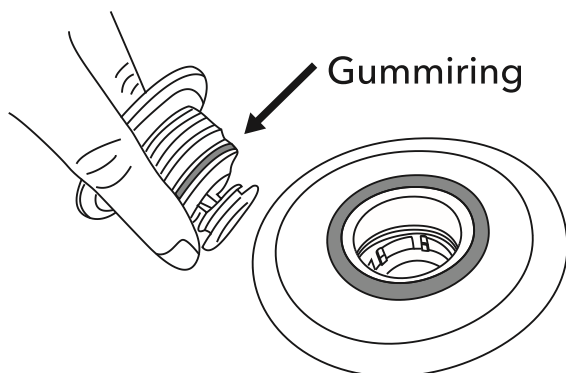


1. Pumpen Sie Ihr SPA bis zum maximalen Luftdruck auf
2. Stecken Sie Ihren Ventilschlüssel in das Ventil und drehen Sie ihn im Uhrzeigersinn, um das Ventil wieder auf dem SPA festzuziehen

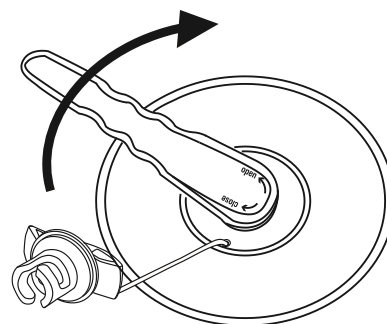
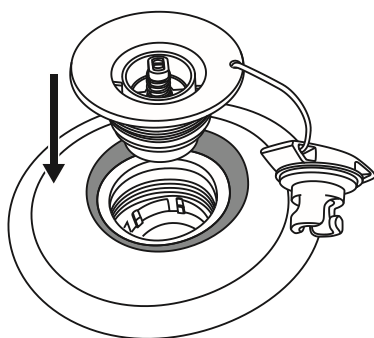
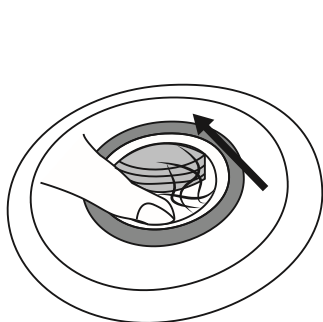
## B. Montage oder Ersatz eines Ventils



1. Entleeren Sie Ihr SPA vollständig
2. Öffnen Sie die Staubkappe, stecken Sie den Ventilschlüssel in das Ventil und drehen Sie ihn gegen den Uhrzeigersinn, um das Ventil zu entfernen



3. Überprüfen Sie den Gummiring, um sicherzustellen, dass er sich in der richtigen Position befindet, dicht um das Ventil liegt und sich dort keine Rückstände befinden
4. Stellen Sie sicher, dass die Stiffeder ordnungsgemäß funktioniert und dass keine Risse an den Kanten vorhanden sind



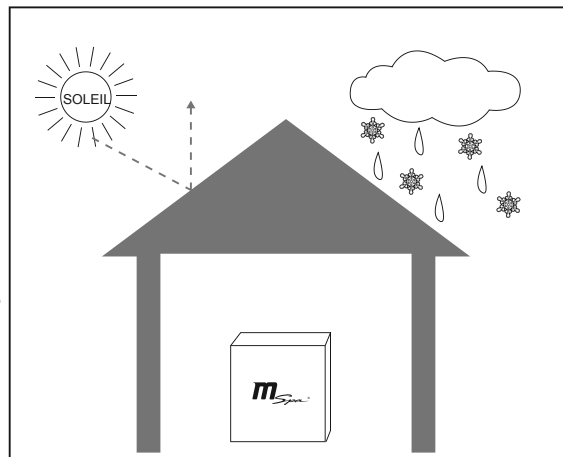
5. Vergewissern Sie sich, dass das Fallstichmaterial keine Fäden enthält
6. Beachten Sie, dass das untere Teil des Ventils an nichts befestigt ist
7. Bauen Sie das Ventil wieder in Ihr SPA ein
8. Richten Sie alle Gewinde aus und drehen Sie sie zum Festziehen
9. Sobald das Ventil handfest angezogen ist, verwenden Sie den Ventilschlüssel, um es vollständig abzudichten



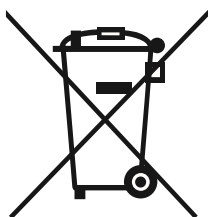
**HINWEIS: Verwenden Sie den Schraubenschlüssel richtig, indem Sie ihn mit einer Hand oben drauf drücken.**

## Lagerung und Vorbereitung für die nächste Verwendung

1. Entleeren und reinigen Sie das Spa, indem Sie dem Abschnitt „Entleerung“ und "Spa-Reinigung" folgen
2. Gehen Sie wie im Kapitel Aufbau und Inbetriebnahme beschrieben in umgekehrter Reihenfolge vor, um den Whirlpool, die Spa-Steuereinheit und die Luftblase zu entleeren und zu zerlegen.
3. Stellen Sie sicher, dass alle Spa-Komponenten und Zubehörteile vor der Lagerung gründlich sauber und trocken sind. Lassen Sie den Whirlpool in der milden Sonne eine Stunde vor dem Falten trocknen
4. Falten Sie den Whirlpool locker und vermeiden Sie scharfe Ecken, um Beschädigungen oder Leckagen in der Spa-Einlage zu vermeiden
5. Bereiten Sie die neue Filterpatrone zur nächsten Verwendung vor.
6. Lagern Sie das Spa und Zubehör in einem trockenen, temperaturstabilen Ort zwischen 0°C - 40°C (32°F - 104°F).
7. Wir empfehlen hierzu die Verwendung des Originalkartons



## ENTSORGUNG UND UMWELTSCHUTZ



Diese Kennzeichnung bedeutet, dass dieses Produkt nicht mit anderen Haushaltsabfällen entsorgt werden darf. Um die Umwelt und die menschliche Gesundheit vor unkontrollierter Abfallentsorgung zu schützen, recyceln Sie es verantwortungsvoll, um die nachhaltige Wiederverwendung von materiellen Ressourcen zu fördern. Sie können Informationen zur Entsorgung von den lokalen Behörden erhalten.



Um Ihr Produkt einer umweltgerechten Wiederverwertung zuzuführen, können Sie ihr gebrauchtes Gerät zurückgeben. Benutzen Sie bitte hierfür die Rücksende- und Sammelsysteme oder wenden Sie sich an den Händler, bei dem das Produkt gekauft wurde.

## FEHLERBEHEBUNG

### FEHLER CODE TABELLE

LED READING	URSACHE	LOESUNG
E0	Wasser Temperatur ist niedriger als Null grad or ueberschreitet 55°C (131°F)	Wechseln das Wasser oder kontaktieren das MSpa Service Center.
	Temperatur Sensor Defekt	
E1	Wasserdruck Swich Defekt	Kontakt mit MSpa Service Center.
	Filter Defekt	
	Die minimale Wasserlinie ist nicht erreicht	Mit mehr Wasser die minimale Linie erreichen.



PROBLEM	URSACH	LOESUNG
<b>KEINE ANZEIGE AUF DEM KABELGEBUNDENEN CONTROLLER</b>	Strom Defekt	Überprüfen Sie die Stromversorgung
	PRCD ist ausgeschaltet	Setzen Sie das PRCD zurück durch Befolgung des PRCD-Prüfabchnitts.
	PRCD kaputt	Kontaktieren Sie bitte MSpa Service Center
	Drücken Sie die Taste Rucksetzen, es gibt keine Information im kabelgebundenen controller	Kontaktieren Sie bitte MSpa Service Center
<b>HEIZT NICHT RICHTIG</b>	Temperatur sind zu niedrig einstellt	Eine höhere Temperatur einsetzen
	Filter Patrone sind verschmutzt	Reinigen oder wechseln Sie die Patrone
	Die minimale Wasserlinie ist nicht erreicht	Fügen Sie mehr Wasser bis zur minimalen Linie hinzu
	Heater Defekt	Kontaktieren Sie bitte MSpa Service Center
	Filter Pumpe kaputt	Kontaktieren Sie bitte MSpa Service Center
<b>BLASERZEUGER FUNKTIONIERT NICHT</b>	Automatisch ausgeschaltet für 10 Minuten	10 Minuten warten
	Unidirektionales Ventil ist nicht offen	Verbinden Sie die digitalen Kabel wieder, stellen Sie sicher, dass die internen Stifte ordentlich verbunden sind.
	Bedienfeld Defekt	Verbinden Sie die digitalen Kabel wieder, stellen Sie sicher, dass die internen Stifte ordentlich verbunden sind.
<b>OZONATOR DEFECT</b>	El nivel de agua no llega a la línea de agua mínima	Fügen Sie mehr Wasser bis zur minimalen Linie hinzu
	Válvula unidireccional bloqueada	Kontaktieren Sie bitte MSpa Service Center
	La bomba del filtro no funciona	Lesen Sie bitte den Abschnitt „Filter Pumpe funktioniert nicht“
<b>FILTERPUMPE FUNKTIONIERT NICHT</b>	Filter sind von Schmutz oder andere Dinge verklebt	Reinigen oder wechseln Sie bitte die Filter Patrone
	Filter System Defekt	Kontaktieren Sie bitte MSpa Service Center

PROBLEM	URSACH	LOESUNG
<b>SPA UNDICHT</b>	Einlass- / Auslassanschluss des Spas ist nicht fest	Ziehen Sie den Ein- und Auslassanschluss fest
	Das Entwässerungsventil ist nicht vollständig geschlossen	Wenden Sie sich an das MSpa Service Center, wenn Spa noch leckt
	Wasser leckt aus dem Whirlpool	Reparieren Sie das Leckloch mit dem Reparatur-Kit
<b>BADEWANNE HAT UNNORMALE FORM</b>	Zusaetzlicher Luftdruck durch den Sonnenschein	Ueberpruefen Sie bitte den Luftdruck und Lassen Sie bitte etwa Luft aus bei Bedarf. Wenn das Wetter warm ist, es empfiehlt die Luft auszulassen, um die Beschaedung fuer die Spa Badewanne zu vermeiden.
<b>SPA VERLIERT LUFT</b>	Das Luftventil ist blockiert	Füllen Sie die Wanne mit Luft, stellen Sie sicher, dass das Luftventil nicht blockiert ist. Ersetzen Sie dieses gegebenenfalls.
	Loch oder Riss im Whirlpool	Füllen Sie Seifenwasser in eine Spritzflasche und sprühen Sie es auf die Oberfläche. Wenn es ein Leck gibt, wird es Blasenbildung geben. blasen. Nachdem Sie das Leck gefunden haben, reinigen und trocknen Sie den Leckbereich, dann verwenden Sie den mitgelieferten Reparaturflicken, Überprüfen Sie den Abschnitt "Reparatur von kleinen Löchern/Rissen"
<b>WASSER NICHT SAUBER</b>	Wasser wird zu lange gebraucht	Wasser wechseln
	Nicht ausreichend gefiltert	Erhoehen Sie die Filtration Frenquenz
	Filter Patrone schmutzig	Renigen oder wechseln Sie die Patrone rechtzeitig
	Unsachgemaesse Wasserpflege	Lesen Sie bitte chemische Herstellung

KONTAKTIEREN SIE LOKALEN MSPA HAENDLER ODER SERVICE CENTER, WENN FRAGEN ODER PROBLEME VORKOMMEN.

## BESCHRÄNKTE GARANTIE VON MSPA

MSpa® wurde mit Zuverlässigkeit und Einfachheit produziert. Alle Produkte wurden schon überprüft und keine Defekte wurden herausgefunden, wenn die Produkte vom Fabrik versendet.

MSpa garantiert das Produkt gegen Defekte in Material und Verarbeitungsprozess fuer einen Zeitraumf: **EIN (1) Jahr.**

Die Garantiefrist beginnt mit dem Beschaffungsdatum und MSpa verlangt die Vorlage des urspruenglichen Nachweises, um das Beschaffungsdatum zu zeigen. Waehrend der Garantiefrist, MSpa wird selbst entscheiden, ob das defective Produkt gewechselt oder repariert werden soll. Die gewechselte oder die schon reparierten Produkten werden nur garantiert, indem die Garantie nicht abgelaufen ist.

### **Seefracht Politik**

Die Verbraucher sind verantwortlich fuer das Transportkosten, wenn die defekten Produkte zum MSpa service center oder ORPC-Oriental Recreational Products (Shanghai) Co., Ltd. Zurueckgegeben.

### **Garantie Politik**

- Diese beschraenkte Garantie gilt nicht fuer die Defekte, die von Nachlaessigkeit, Unfall, Missbrauch verursacht werden, oder andere Ursachen ueber MSpas vernuenftige Kontrolle, inclusive aber nicht beschraenkt auf: normale Abnutzungund Nachlaessigkeit oder Nichtbeachtung der Anweisung, keine vernuenftige oder keine unreichende Wartung, Verbingung mit unvernuenftigem Stromverteiler; Beschaedung vom chemischem Wasser, Verlust von BADewanne Wasser, nicht autorisierte Produktmodifikationen oder ReparaturGebrauch fuer kommerzielle Zwecke, Feuer, Leuchtung, Hochwasser oder andereexterne Ursachen.
- Die Garantie gilt nur in dem Land, wo MSpa diese Produkte verkaufenund MSpa bieten Services fuer das gleiche Modell mit identischen technischen Spezifikationen.
- Das Garantie Service ausserhalb des Kauflandes beschraenkt sich auf die Bedienungen der entsprechenden Garantie innerhalb des Landes vom Service. Wo die Kosten der Reparatur oder Wechsel nicht von der Garantie abgedeckt werden, wird MSpa Vorschlaege machen und der Verbraucher bezahlen selbst fuer die Reparatur oder den Wechsel.
- Die Garantie gilt nur fuer den urspruenglichen Käufer und die Garantie beendet, wenn das Produkt nicht mehr zu dem urspruenglichen Käufer gehoert..
- Alle Reparaturen, die Garantie abdeckt, muessen vorab von ORPC ueber akkreditierten Haendler oder Beauftragten vorberechtigt werden und beweist, dass die defektiven Produkten zum Haendler oder Vertreter zurueckgebracht werden. Die Transportkosten werden vorab bezahlt bei Bedarf.
- Alle autorisierten Verkaufshaendler sind verantwortlich fuer alle im Rahmen der von MSpa produzierten Produkten. ORPC wird nicht verantwortlich fuer die Kosten, die von unauthorisierter Serviceperson verursacht.
- Produkte, die mit MSpa und einem anderen Hersteller gekennzeichnet sind, sind garantiert von dem anderen Hersteller.

### **Garantie Registrierung**

Bitte bewahren Sie den Kaufbeleg und die Garantiekarte für eventuelle spätere Garantieanfragen auf. Alle Reklamationen müssen bei autorisierten MSpa-Händlern oder Servicepartnern eingereicht werden. Die Kontaktinformationen zur Garantie finden Sie auf der Rückseite der Garantiekarte. Es ist wichtig, dass alle eingereichten Ansprüche alle erforderlichen Informationen enthalten, einschließlich Kundenname, Kaufbeleg, Seriennummer, Produktnummer, Problem und angeforderte Teile.